



史塔瑞® 億世代滅菌系統

滅菌資料整合升級版

STERRAD 100NX with ALLClear™ Technology

JUST LOAD AND GO



成效

減少工作流程中斷
情況

連接

自動加強合規性*

簡易

考慮簡易性而進行
設計，可降低潛在
的人為疏失

*史塔瑞® 系統 - 滅菌資料整合升級版之特色為可加強合規性，包括對裝置使用說明有更大的依循以及改善紀錄處理。

循環規格

循環	標準：針對最常見的外科器械進行滅菌 軟式：針對最多 2 個單一管鏡軟式內視鏡進行滅菌 快捷：針對達文西® 3D 內視鏡及其他無管腔之精密器械 杜歐：針對相機及最多 2 個單一管鏡軟式內視鏡進行滅菌
時間	標準：47 分鐘 軟式：42 分鐘 快捷：24 分鐘 杜歐：60 分鐘
管腔要求	標準：直徑：≥0.7 mm；長度：≤500 mm 軟式：直徑：≥1 mm；長度：≤850 mm 快捷：僅滅菌無管腔器械 杜歐：直徑：≥1 mm；長度：≤875 mm

技術規格

循環溫度	47°C 至 56°C (116.6°F 至 132.8°F)
滅菌劑	過氧化氫
輸送滅菌劑	在可自動偵測到期日之封閉卡匣系統中進行輸送： 標準 / Express / 彈性：每個程序 10.8 mL (雙重殺菌) (2 安瓿、每 1 安瓿為 5.4 mL) Duo：每個程序 3.1 mL (每半個程序 1.55mL)
丟棄使用過的卡匣	自動及非觸控式的排出至卡匣收集盒
過氧化氫殘留分解	氣體電漿技術將過氧化氫分解為水及氧的安全物質
結構	單門與雙門
系統尺寸 (最大)	高度：70.9 in (1800 mm) 寬度：30.5 in (775 mm) 深度：單門：41.5 in (1055 mm)；雙門：43.1 in (1095 mm)
鍋艙總體積	152 L
鍋艙尺寸	高度：16.1 in (410 mm) 寬度：20.1 in (510 mm) 深度：28.93 in (735 mm)
鍋艙形狀	長方形
層架資訊	雙層架： 寬度：17.5 in (444 mm) 深度：25.3 in (643 mm)
移動性	4 個輪子 (2 個鎖定、2 個轉動)
系統重量	1 門：842 lbs (382 kg) 2 門：900 lbs (408 kg)
使用者界面	觸控螢幕技術：投射式電容觸控 解析度：800 x 600 像素
支援 USB 裝置	<ul style="list-style-type: none"> • 條碼讀取器 • 外部驅動：USB 可上傳及下載資料 • 外部印表機連接 (與 PCL3 相容或等效)
標準 / 合規性	ISO 14937

滅菌規格

滅菌過程	終極滅菌、雙重殺滅循環可提供 10 ⁻⁶ 的滅菌保證程度 (SAL)；2 次注射及相同的電漿相位
輸送的滅菌劑濃度	58% 至 59.6%
監控滅菌循環	關鍵性的系統參數由安裝在系統上的感測器、生物指示劑及化學指示劑進行監控；可使用獨立監控系統 (IMS)
持續監控過氧化氫之濃度	利用鍋艙內的紫外線 (UV) 感測器進行監控

欲取得更多資訊
請與 ASP 代表人員聯絡、或請造訪 網站 www.aspjj.com

安裝及電力規格

熱能產生	空轉：4574 BTU / 小時 最大：6871 BTU / 小時
電力規格	<ul style="list-style-type: none"> • 美國 / 加拿大：電器製造商協會規格 (NEMA) L21-30 208 VAC、60 Hz、5 條鋼線接地扭轉鎖定器插座，附加於配有分開中性及接地導線的精密 30-amp、3 相 Y 形電路之上 • 國際：380-415 VAC、50/60 Hz、5 條鋼線接地插座，附加於配有分開中性及接地導線的精密 30-amp、3 相 Y 形電路之上 • 日本：200 VAC、50/60 Hz：4 條鋼線接地插座附加於配有分開接地導體的精密 30-amp、3 相三角形電路之上
安裝空間規格	操作史塔瑞® 億世代滅菌系統 - 滅菌資料整合升級版時，必須注意不可放置於與滅菌室壁距離小於 2 in (50.8 mm) 之處。電源插座必須放置於離地至少 12 in 至 24 in (30.5 至 61 cm) 之處。針對嵌壁式的系統，系統上方必須淨空 1 in (25 mm)，系統四邊必須淨空 1.8 in (45 mm)。
運作空間規格	運作存取需要上方最少淨空 24 in (610 mm) 以及系統周邊淨空大約 39 in (若系統運作時可以移動，則空間可以較小些)。

操作環境

溫度	64.4°F 至 95°F (18°C 至 35°C)
濕度	相對濕度 10% 至 85% (未凝結)

網路與資料紀錄

系統效能資料與報告	程序紀錄、完整 1 秒資料檔(1 second data)與報告可透過 ASP ACCESS™ 技術取得
網路連通性	器材追蹤系統 (ITS) 的通訊協定可透過 ASP ACCESS™ 技術取得
資料紀錄	<ul style="list-style-type: none"> • 電力資料儲存最多 200 次循環 • 內部印表機可用於手動紀錄保存 • 完整電子循環程序資料與報告可透過 ASP ACCESS™ 技術取得

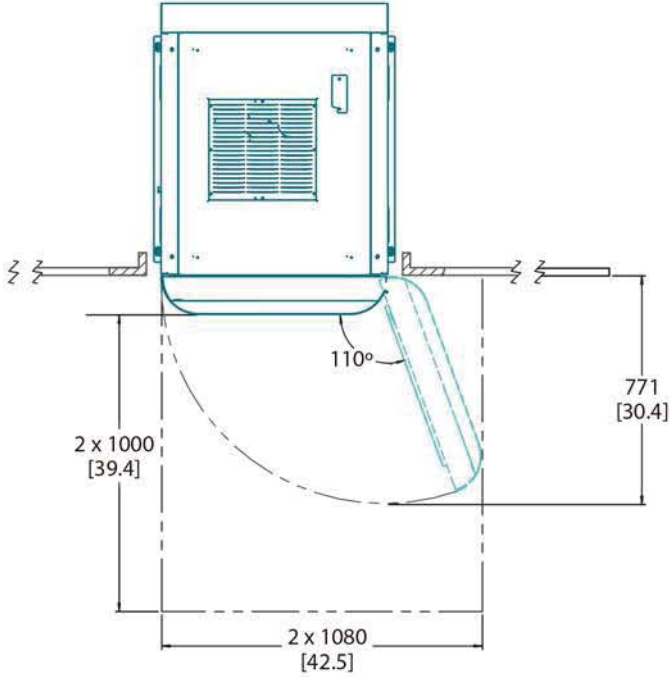
系統訂購資訊

代碼	產品說明
10104-005	史塔瑞® 億世代滅菌系統 - 滅菌資料整合升級版為一單門裝置、附標準及軟式程序，包括安裝
10104-006	史塔瑞® 億世代滅菌系統 - 滅菌資料整合升級版為一雙門裝置、附標準及軟式序，包括安裝
10104-007	史塔瑞® 億世代滅菌系統 - 滅菌資料整合升級版為一單門裝置、附標準、軟式、快捷及杜歐程序，包括安裝
10104-008	史塔瑞® 億世代滅菌系統 - 滅菌資料整合升級版為一雙門裝置、附標準、軟式、快捷及杜歐循環程序，包括安裝
10144	史塔瑞® 億世代系統卡匣 (2 個卡匣 / 盒)
20227	卡匣收集盒 (10 盒 / 盒)
10135	史塔瑞® 億世代系統 快速循環套組
10137	史塔瑞® 億世代系統 杜歐循環套組
10305	熱感紙 (12 捲 / 盒)
113617-01	史塔瑞® 億世代系統條碼掃描套組

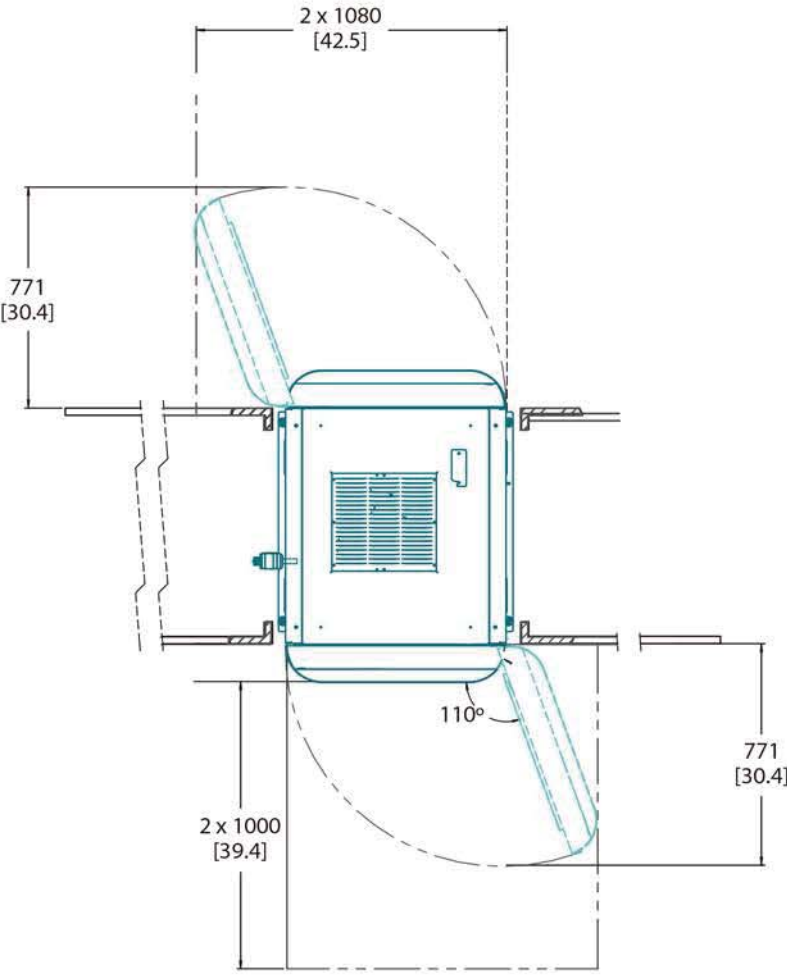


空間計畫面積

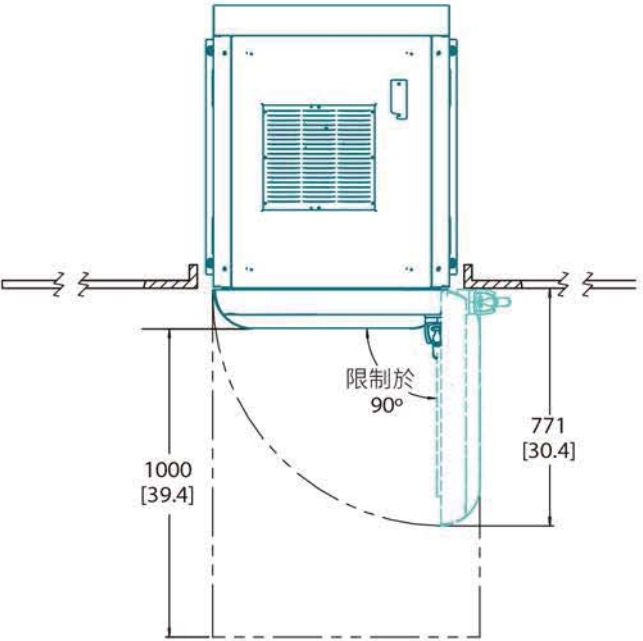
圖例	
毫米	[英寸]



俯視圖
單門結構

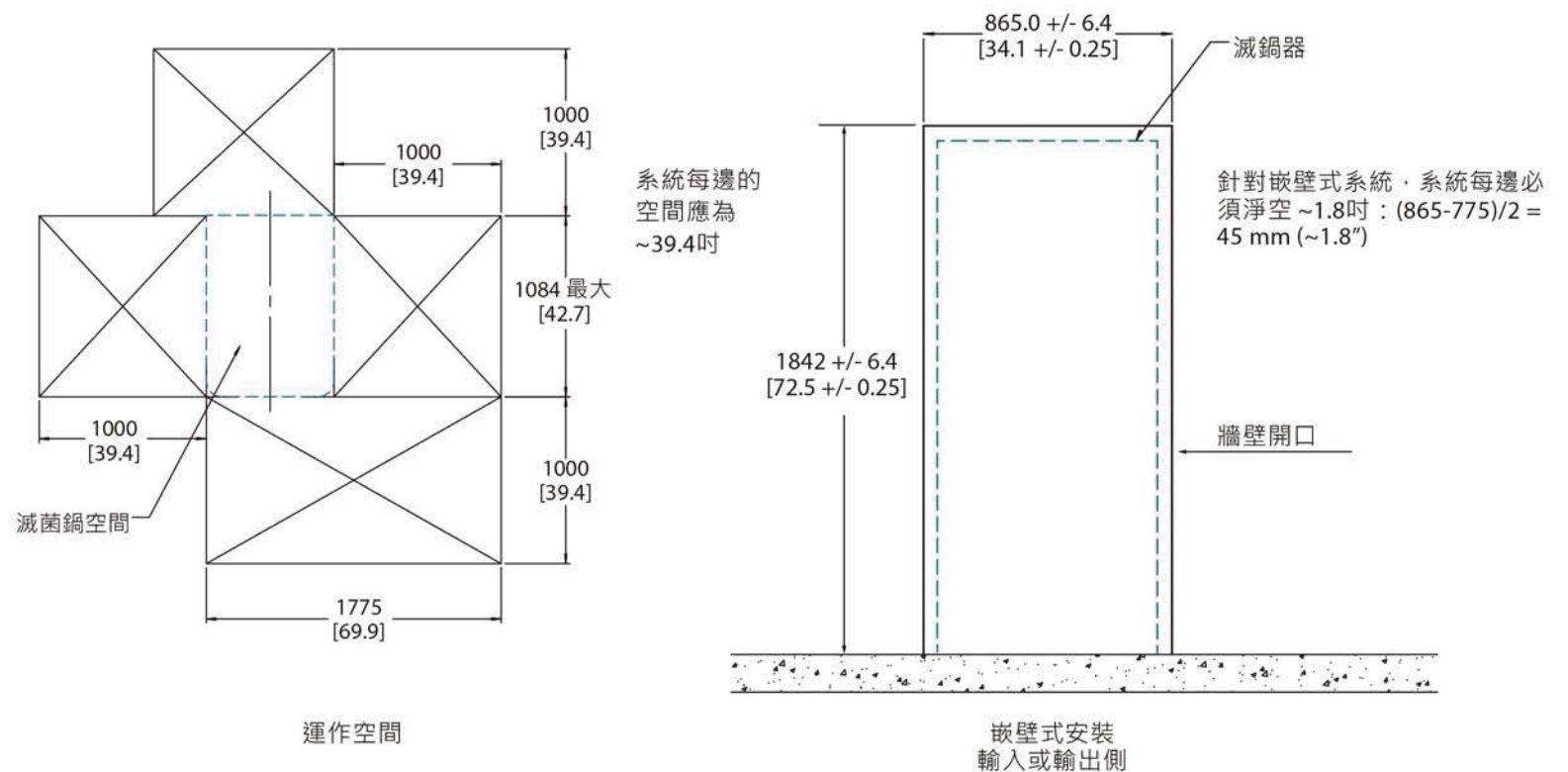
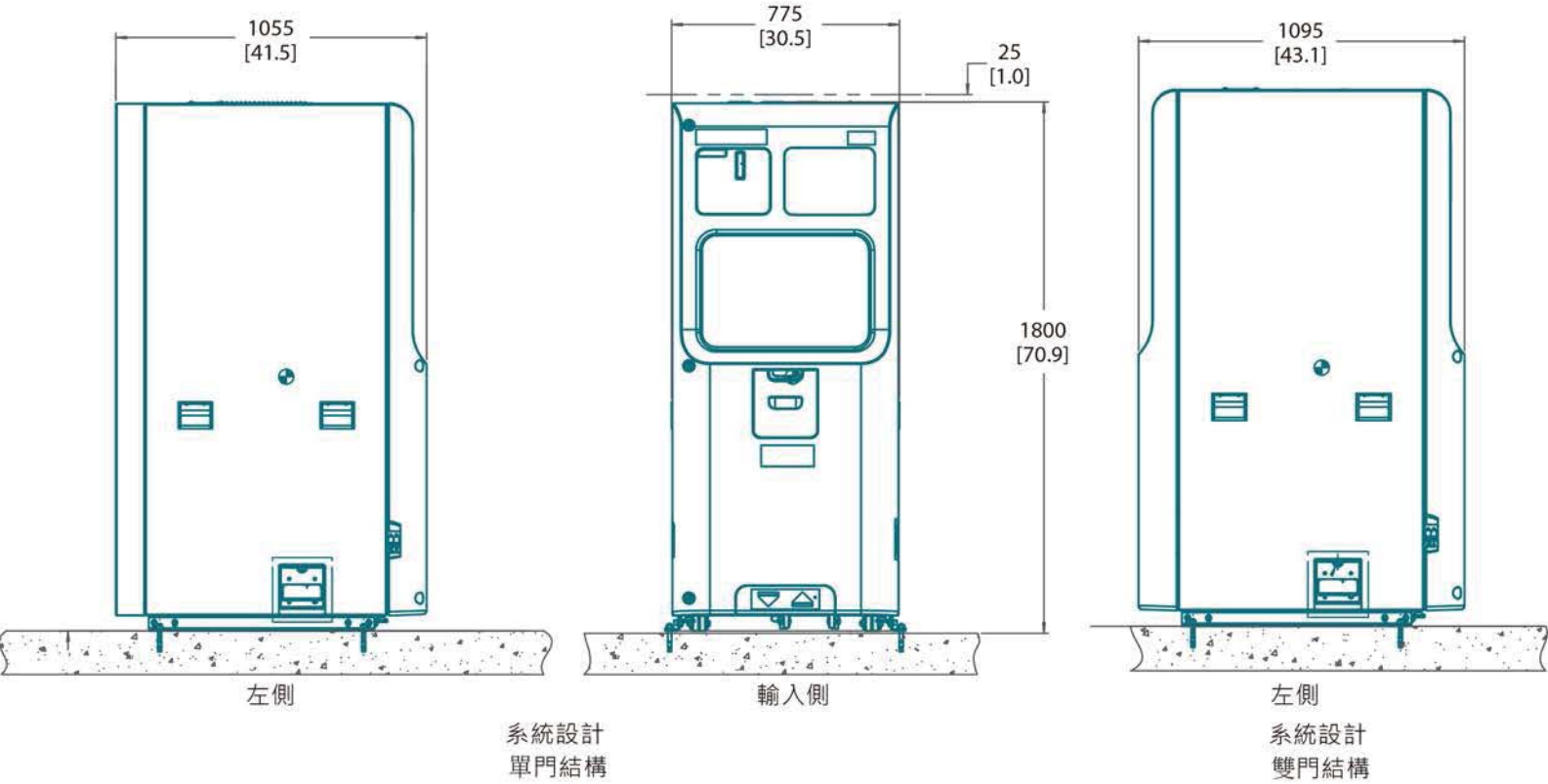


俯視圖
雙門結構



限制於
90°

系統尺寸





PART OF THE *Johnson & Johnson* FAMILY OF COMPANIES

Please read and follow the Instructions for Use (IFU) prior to using for important information, including contraindications, warnings, and proper directions.

STERRAD® is a registered trademark of Advanced Sterilization Products, division of Ethicon US, LLC, a Johnson & Johnson company.

STERRAD ALLClear™ and ASP ACCESS™ are trademarks of Advanced Sterilization Products, division of Ethicon US, LLC, a Johnson & Johnson company.

Advanced Sterilization Products
33 Technology Drive, Irvine, CA 92618
www.aspj.com