



史塔瑞® 新世代滅菌系統  
滅菌資料整合升級版

STERRAD NX with ALLClear™ Technology

# JUST LOAD AND GO



### 成效

減少工作流程中  
斷情況

### 連接

自動加強合規性\*

### 簡易

考慮簡易性而進行設計，可降低潛在的人為疏失

\*史塔瑞® 系統 - 滅菌資料整合升級版之特色為可加強合規性，包括對裝置使用說明有更大的依循以及改善紀錄處理。

## 循環規格

循環程序	標準：針對最常見的外科器材進行滅菌 進階：針對單一管徑硬式內視鏡、或最多 1 個單一管徑軟式內視鏡進行滅菌
時間	標準：28 分鐘 進階：38 分鐘
管腔要求	標準：單一管徑不鏽鋼管腔直徑：≥1 mm；長度：≤150 mm 或直徑：≥2 mm；長度：≤400 mm 進階：單一管徑不鏽鋼管腔直徑：≥1 mm；長度：≤500 mm 或單一管徑聚乙烯 (PE) / 聚四氟乙烯 (PTFE) 軟式內視鏡直徑：≥1 mm；長度：≤850 mm

## 技術規格

循環溫度	47°C 至 56°C ( 116.6°F 至 132.8°F )
滅菌劑	過氧化氫
輸送滅菌劑	在可自動偵測到期日之密封卡匣系統中進行輸送： 標準 / 進階：每個程序 3.6 mL ( 雙重殺菌 ) ( 2 安瓶、每 1 安瓶為 1.8 mL )
丟棄使用過的卡匣	自動及非觸控式的排出至卡匣收集盒
過氧化氫殘留分解	氣體電漿技術將過氧化氫分解為水及氧的安全元素
結構	單門
系統尺寸	系統高度：36.6 in (930 mm) 寬度：21.8 in (554 mm) 深度：31.2 in (792 mm) 系統加上推車高度：65.9 in (1673 mm) 寬度：22.7 in (576 mm) 深度：31.2 in (792 mm)
鍋艙總體積	51.3 L
鍋艙尺寸	系統高度：9.1 in (230.1 mm) 寬度：14.6 in (370.1 mm) 深度：26 in (660.9 mm)
鍋艙形狀	長方形
層架資訊	雙層架： 寬度：12.3 in (312.8 mm) 深度：23.6 in (600.3 mm)
移動性 ( 推車 )	4 個輪子 ( 全部鎖定 )
系統重量	系統：127.2 kg (280.5 lb) 推車：65.3 kg (144 lb)
使用者界面	觸控螢幕技術：投射式電容觸控 解析度：800 x 600 像素
附件裝置	<ul style="list-style-type: none"> <li>• 條碼讀取器</li> <li>• 外部驅動：USB 可上傳及下載資料</li> </ul>
標準 / 合規性	ISO 14937

## 滅菌規格

滅菌過程	最終滅菌、雙重滅菌程序可提供 $10^{-6}$ 的滅菌保證程度 (SAL)；2 次注射及相同的電漿相位
輸送的滅菌劑濃度	58% 至 59.5%
監控滅菌程序	關鍵性的系統參數由安裝在系統上的感測器、生物指示劑及化學指示劑進行監控；可使用獨立監控系統 (IMS)
持續監控過氧化氫之濃度	利用鍋艙內的紫外線 (UV) 感測器進行監控

欲取得更多資訊

請與 ASP 代表人員聯絡、或請造訪 網站 [www.aspjj.com](http://www.aspjj.com)

## 安裝及電力規格

熱能產生	最大：1012 BTU / 小時
電力規格	1 個精密的單一相位 50/60 Hz、電壓+/- 10%、2+ 接地插座。以下每個國家： <ul style="list-style-type: none"><li>• 美國 / 加拿大：120 VAC、16A ( 建議插座：電器製造商協會 (NEMA) 5-20R )</li><li>• 日本：200 VAC、10A</li><li>• 世界其餘國家：200-240 VAC、10A；110-120 VAC、16A</li></ul>
運作空間與安全要求 ( 若系統運作時可以移動，空間可以減少。 )	上方：最少 610 mm (24 in) 左側： <ul style="list-style-type: none"><li>• 桌上安裝：自滅菌器那側起算最少 60 mm (2.4 in)</li><li>• 推車安裝：自推車安裝處起算最少 100 mm (3.9 in)</li></ul> 右側： <ul style="list-style-type: none"><li>• 桌上安裝：自滅菌器那側起算最少 610 mm (24 in) ( 物體放置在此區中，必須在運作時進行移動。此區可分成左側和右側。 )</li><li>• 推車安裝：自推車安裝處起算最少 100 mm (3.9 in)</li></ul> 後側：最少 25.4 mm (1 in) 前側：自滅菌器前側起算最少 1000 mm (39.4 in)
工作檯 / 桌規格	必須最少能夠支撐 182 kg (400 lb) · 深度最少為 584 mm (23 in)

## 操作環境

溫度	64°F 至 95°F ( 18°C 至 35°C )
濕度	相對濕度 10% 至 85% ( 未凝結 )

## 網路與資料紀錄

系統效能資料與報告	循環紀錄、完整 1 秒資料檔(1-second data)與報告可透過 ASP ACCESS™ 技術取得
網路連通性	器材追蹤系統 (ITS) 的通訊協定可透過 ASP ACCESS™ 技術取得
資料紀錄	<ul style="list-style-type: none"><li>• 電力資料儲存最多 50 次循環</li><li>• 內部印表機可用於手動紀錄保存</li><li>• 完完整的電子循環資料及報告可透過 ASP ACCESS™ 技術取得</li></ul>

## 系統訂購資訊

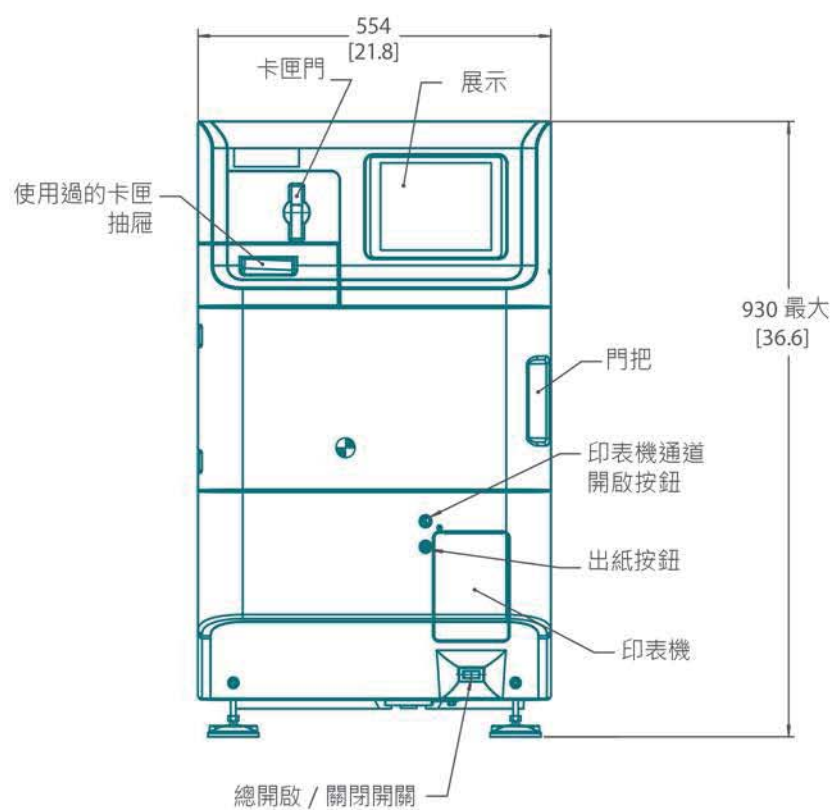
代碼	產品說明
10033-004	史塔瑞® 新世代滅菌系統 - 滅菌資料整合升級版、附標準及進階循環，包括安裝
10311	史塔瑞® 新世代滅菌系統 - 滅菌資料整合升級版推車
10133	史塔瑞® 新世代系統卡匣 ( 5 個卡匣 / 盒 )
113617-01	史塔瑞® 新世代系統條碼掃描套組
10306	卡匣收集盒
10305	感熱紙



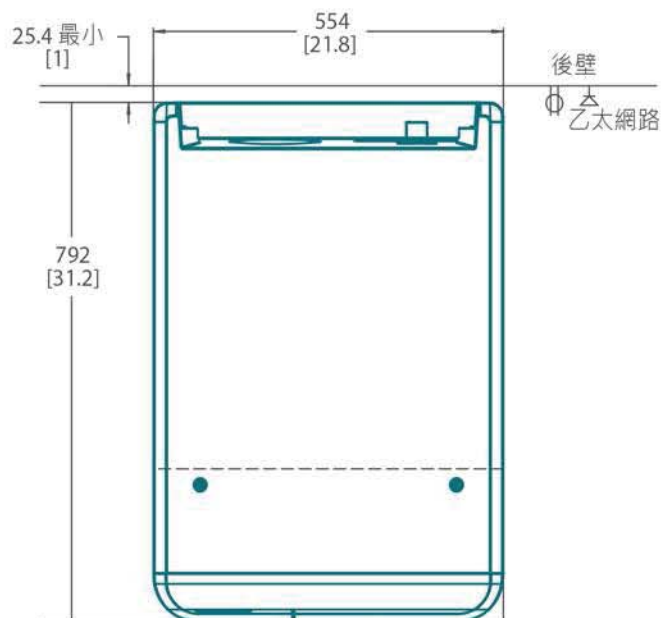
# 空間計畫面積

## 圖例

毫米  
[英寸]

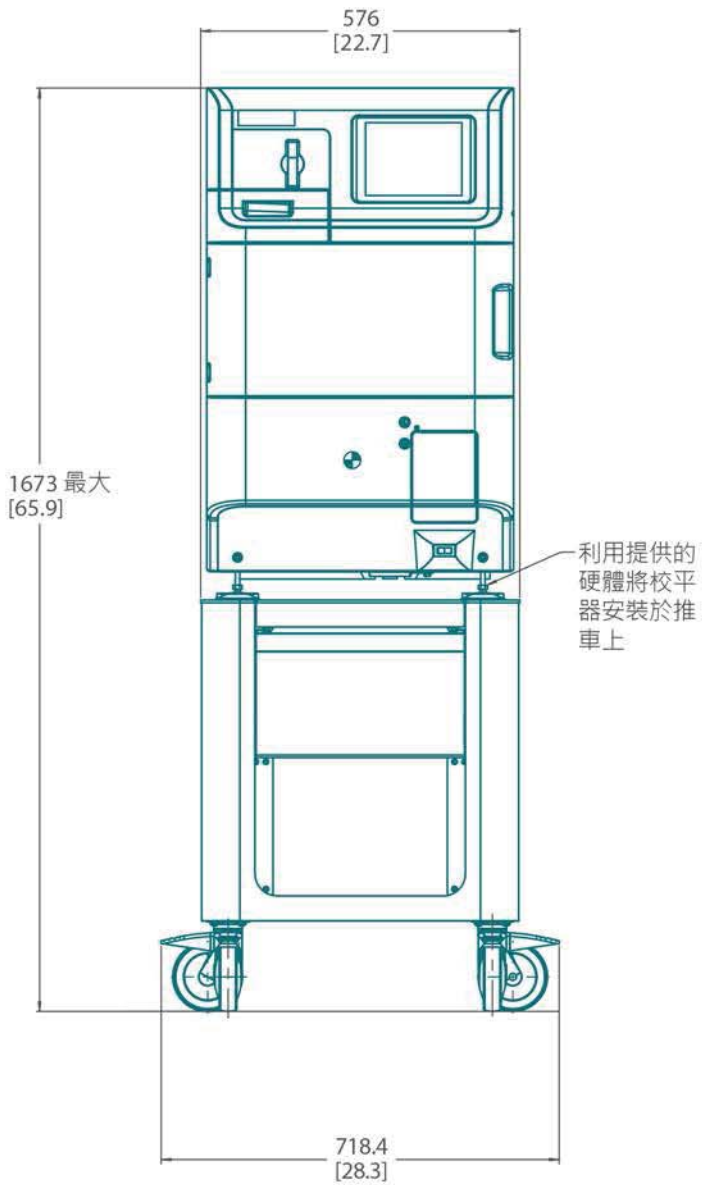


前視圖  
工作檯 / 桌安裝

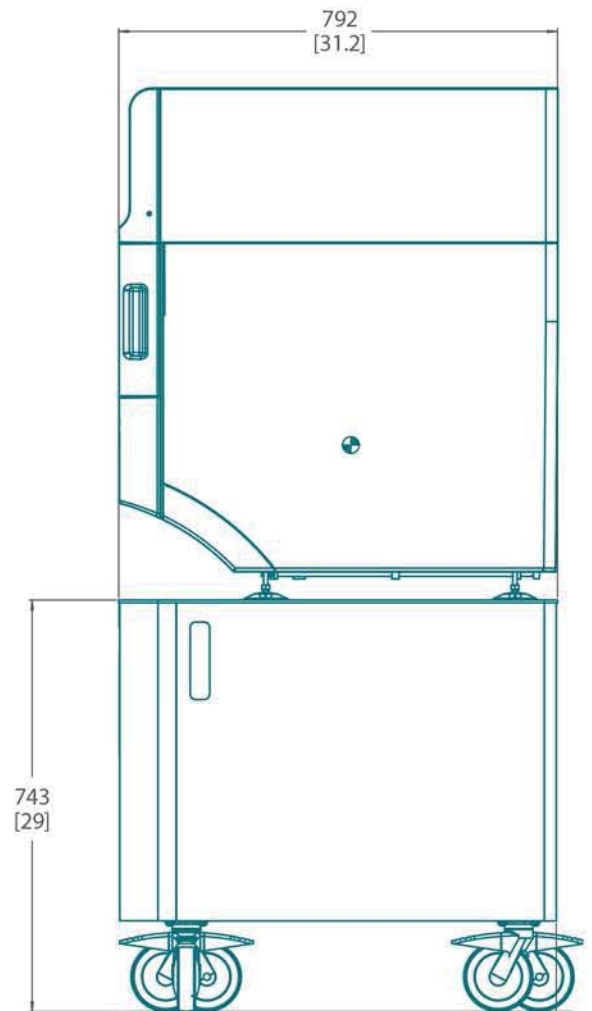


俯視圖  
工作檯 / 桌安裝

# 系統尺寸



前視圖  
推車安裝



側視圖  
推車安裝





PART OF THE *Johnson & Johnson* FAMILY OF COMPANIES

STERRAD® is a registered trademark and ASP ACCESS™ and ALLClear™ are trademarks of

Advanced Sterilization Products, division of Ethicon US, LLC, a Johnson & Johnson company.

Advanced Sterilization Products  
33 Technology Drive, Irvine, CA 92618  
[www.aspjj.com](http://www.aspjj.com)